

SL609 OUTDOOR HL

Données techniques

Capacité de levage bras rentré / déployé	600/170kg
Hauteur de levage	4,15m
Portée avec bras déployé	700+900mm
Inclinaison	34° vers l'arrière / 98° vers l'avant
Déplacement latéral	100 mm
Courant de charge	230 V / 110 V
Durée de charge	Environ 10 h
Autonomie	Jusqu'à 10 h
Traction avant	1500 W
Largeur	0,83 m
Ventouses	4 × Ø 400 mm
Poids à vide	930 kg

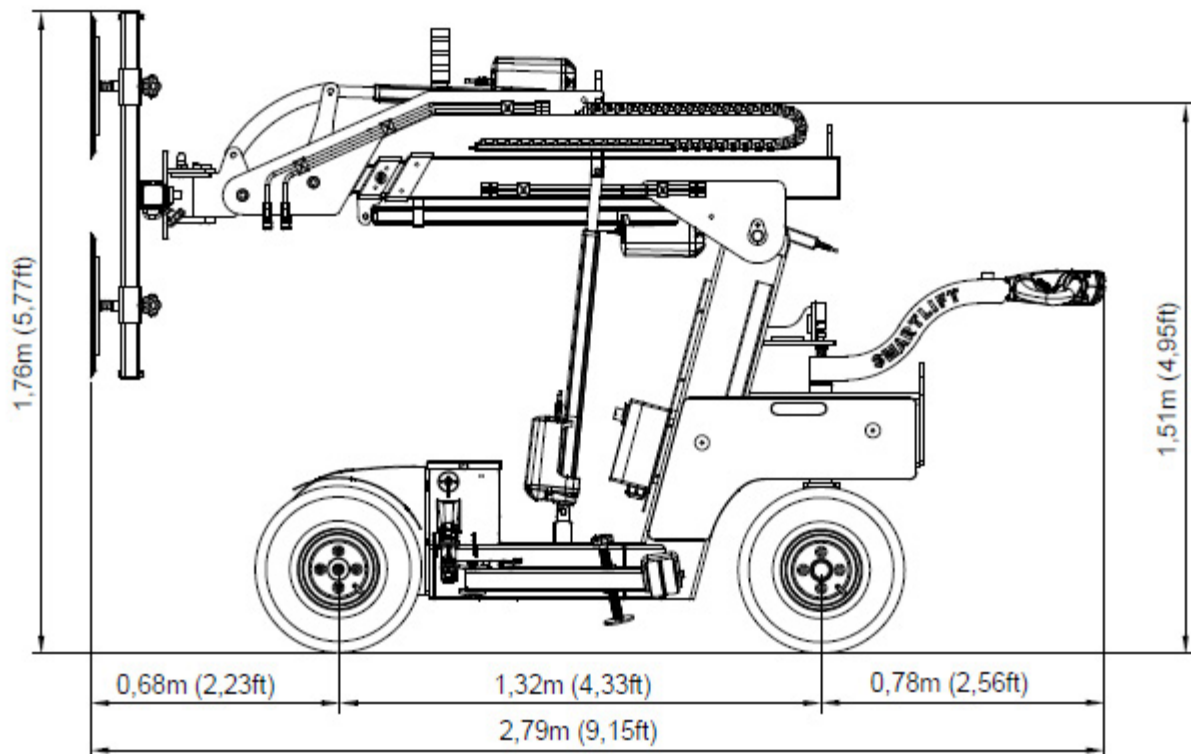
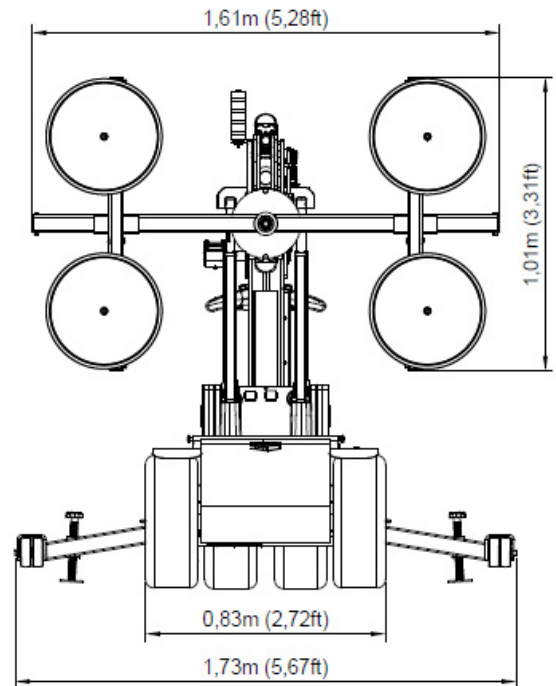


Diagramme de charge

