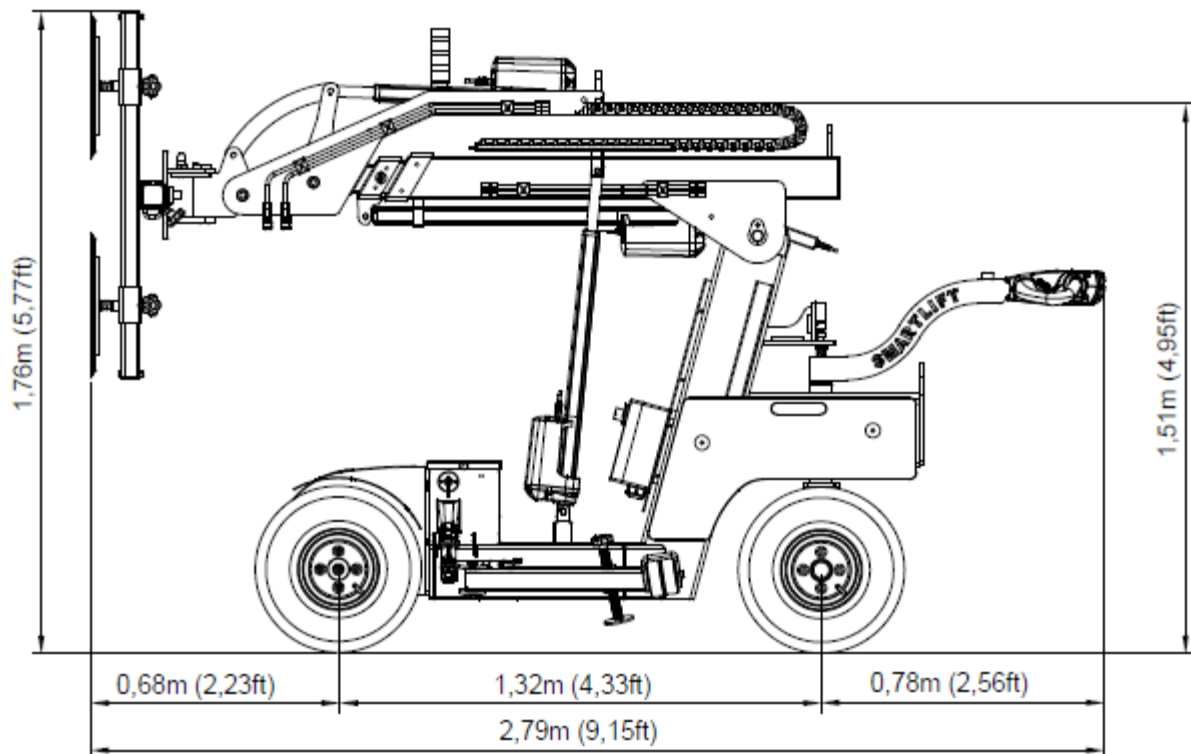
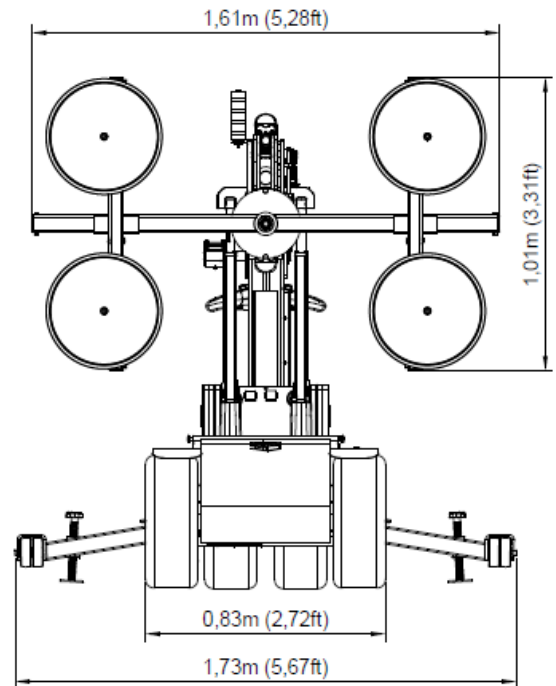


## SL609 OUTDOOR HL

### Technischen daten

Hubkapazität Arm ein-/ausgefahren	600/170kg
Hubhöhe	4,15m
Reichweite bei ausgefahrenem Arm	700+900mm
Neigung	34° Zurück / 98° vor
Seitliche Verschiebung	100mm
Ladestrom	230V / 110V
Ladedauer	Etwa 10 Std.
Betriebsdauer	Bis zu 10 Std.
Vorderradantrieb	1500W
Breite	0,83m
Saugteller	4xØ400mm
Eigengewicht	930kg



# Lastdiagramm

