

SL409 OUTDOOR

Données techniques

Capacité de levage bras rentré/déployé	430/200kg
Hauteur de levage	3,10m
Portée bras déployé	600mm
Inclinaison	53° en arrière / 131° en avant
Déplacement latéral	100 mm
Courant de charge	230 V / 110 V
Temps de charge	Environ 10 h
Autonomie de fonctionnement	Jusqu'à 10 h
Traction avant	1500 W
Largeur	0,82 m
Ventouses	4 x Ø300 mm
Poids propre	700 kg

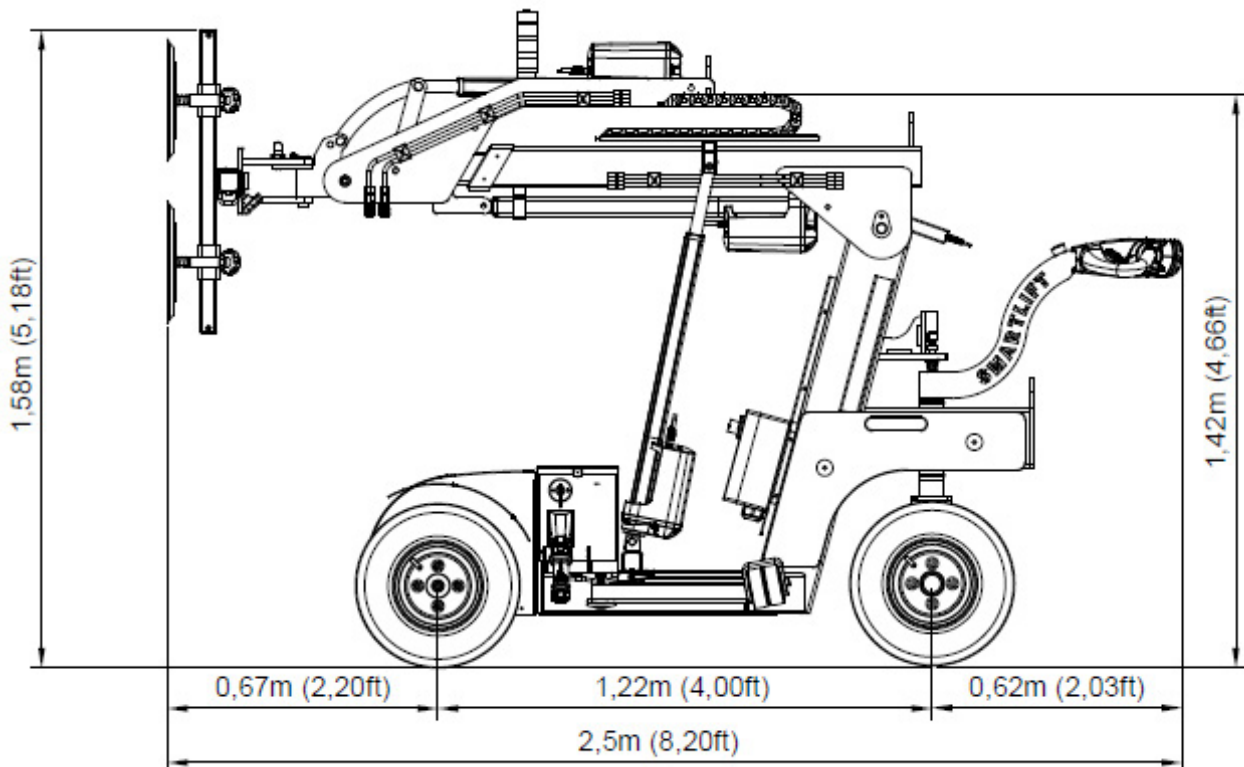
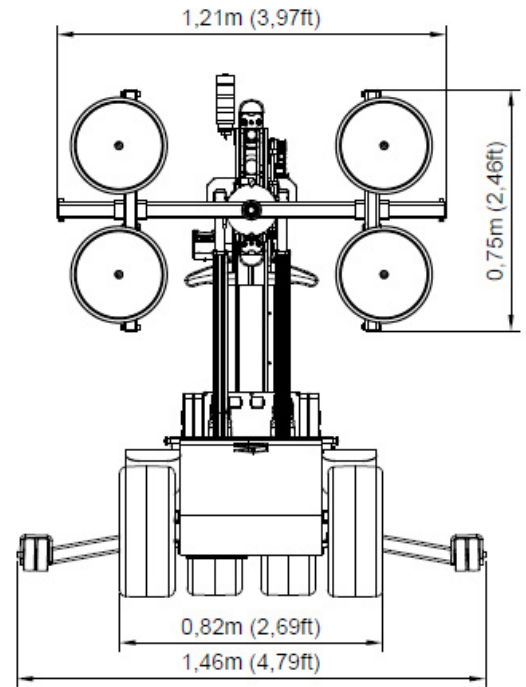


Diagramme de charge

