

SL1009 OUTDOOR

Données techniques

Capacité de levage (bras rentré/déployé)	1000/280kg
Hauteur de levage	4,65m
Portée avec bras déployé	830+830mm
Inclinaison	44° arrière / 80° avant
Déplacement latéral	100 mm
Courant de charge	230 V / 110 V
Temps de charge	Environ 8 h
Autonomie de fonctionnement	Jusqu'à 10 h
Traction avant	2500 W
Largeur	1,02 m / 40 in
Ventouses	6 x Ø 400 mm
Poids propre	1480 kg

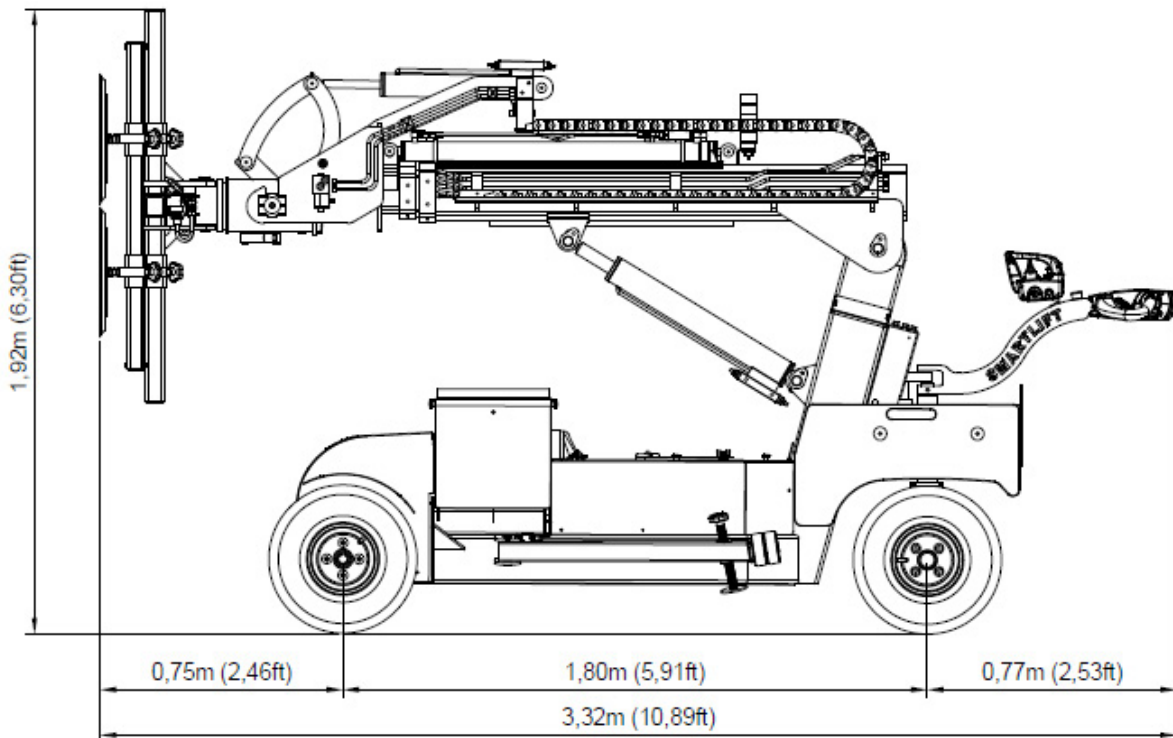
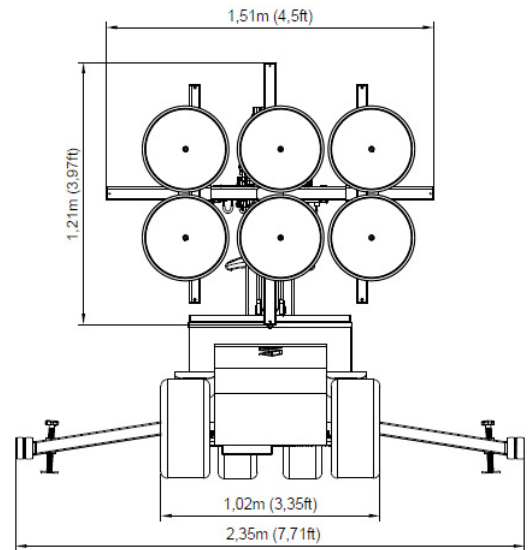


Diagramme de charge

