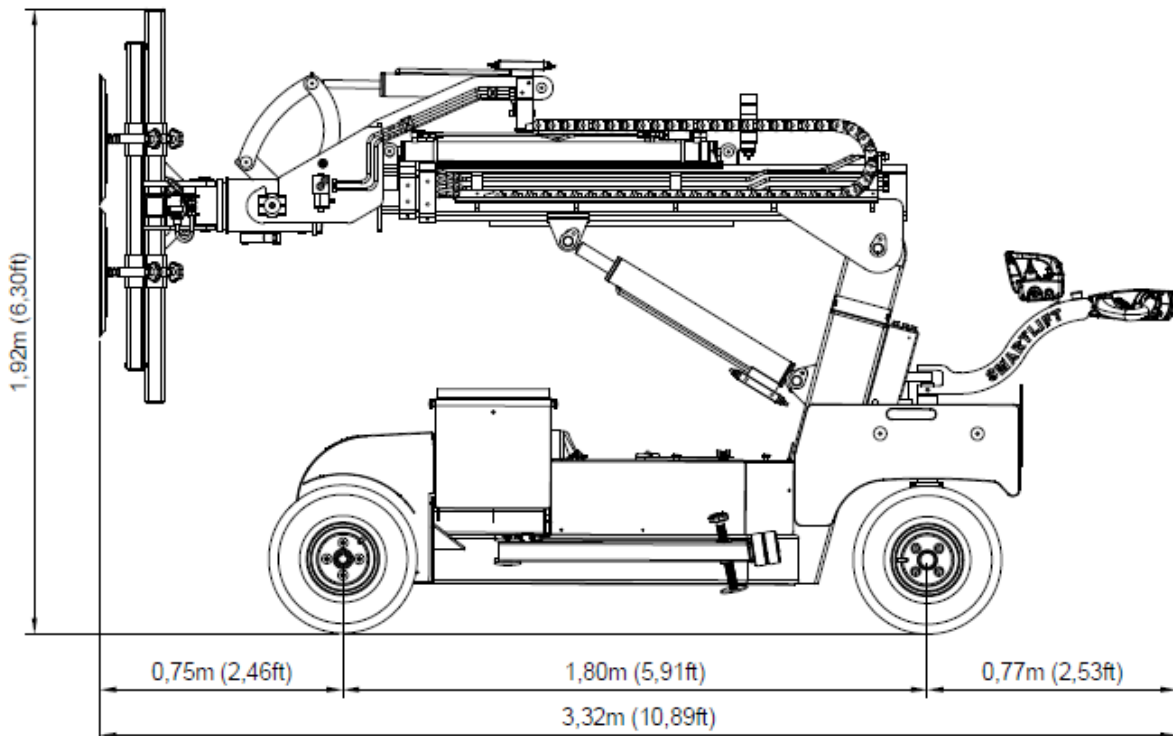
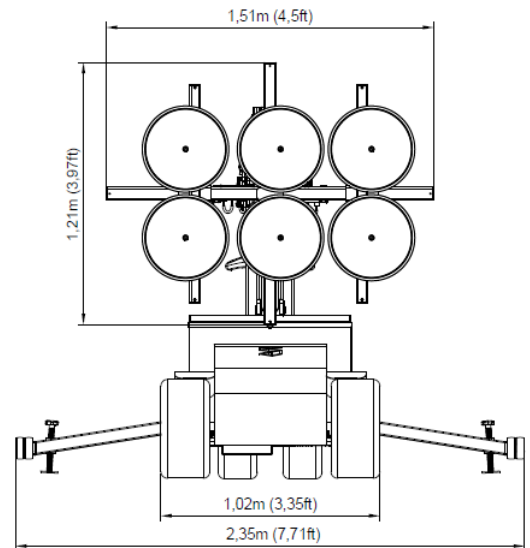


SL1009 OUTDOOR

Technischen daten

Hubkapazität Arm ein-/ausgefahren	1000/280kg
Hubhöhe	4,65m
Reichweite bei ausgefahrenem Arm	830+830mm
Neigung	44° back / 80° fwd
Seitliche Verschiebung	100mm
Ladestrom	230V / 110V
Ladedauer	Etwa 8 Std.
Betriebsdauer	Bis zu 10 Std.
Vorderradantrieb	2500W
Breite	1,02m / 40in
Saugteller	6xØ400mm
Eigengewicht	1480kg



Lastdiagramm

